

### ■ 安全上のご注意

#### ⚠ 警告

- Ⓞ 自動車、自転車、オートバイの運転中に、イヤホンを使用しないでください。交通事故の原因となります。
- ① 歩行中にご使用になる場合は、周囲の環境に十分注意してください。

#### ⚠ 注意

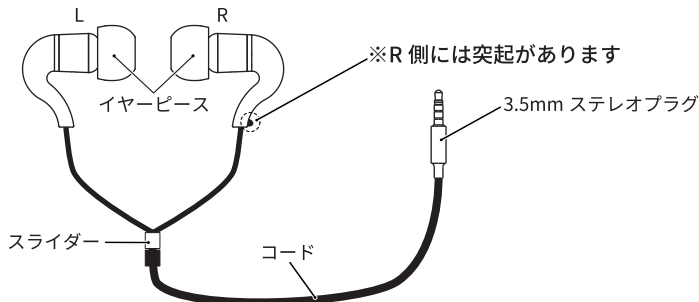
- ① 肌にかゆみなどの異常を感じたときは、速やかに使用を中止して、医師に相談してください。
- ① ご使用の際には、周囲の迷惑にならないようご注意ください。
- Ⓞ 強い衝撃を与えないでください。
- Ⓞ 故障した場合は、すぐに使用を中止してください。
- Ⓞ 高温やほこりの多い場所、直射日光の当たる場所、水のかかる場所に置かないでください。故障の原因になります。
- ① プラグを抜く際には、コードを引っ張らずに必ずプラグを持って抜いてください。
- Ⓞ 本製品を分解・改造することは絶対におやめください。
- ① 大音量で長時間使用すると、聴力に悪い影響を与えることがありますので、音量を上げすぎないようにご注意ください。

### ■ お手入れについて

未永くご使用いただくために、各部のお手入れをお願いいたします。

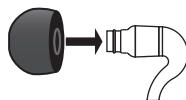
- ・本体が汚れたときは、水または中性洗剤を少量含ませた柔らかい布で拭いてください。  
シンナー、ベンジン、アルコールなどの有機溶剤を使用すると、故障の原因となります。
- ・プラグが汚れたときは、乾いた布で拭き取ってください。
- ・イヤピースが汚れたときは、乾いた布で拭いてください。
- ・コードが汗などで汚れた場合は、すぐに乾いた布で拭き取ってください。

### ■ 各部の名称



### ■ イヤピースの取り付け

平らな面の穴をイヤホンのノズルに押し当て、ねじるようにしっかりと奥まで差し込んでください。



※取り付けが不完全な場合、耳の中で外れる恐れがありますのでしっかりと取り付けられていることを確認のうえ、ご使用ください。

### ■ 製品仕様

- 質量: 約19g(NX30A), 約14g(NX310A)
- ドライバー: φ6mmダイナミック型「NUARLドライバー[N6]」, HDSS®採用(NX30Aのみ)
- 再生周波数帯域: 10~40,000Hz
- インピーダンス: 16Ω
- 音圧感度: 95±3dB/1mW
- 最大許容入力: 5mW
- プラグ: φ3.5mm 金メッキ3極ミニプラグ
- コード長: 約120cm
- 付属品: シリコンイヤピース(S/M/L各2), キャリングケース(NX30Aのみ)

### 保証書 ※本書は大切に保管してください。

NX30A/NX310Aシリーズ	
お買上げ日より1年間 (付属品を除く)	ご購入日
(販売店記入欄)	

#### ■ 保証規定 This warranty is only valid in JAPAN. 本保証は日本国内でのみ有効です。

本書説明に従った使用方法で故障した場合は、保証期間内に弊社へお申し出ください。無料にて弊社方法にて修理させていただきます。ただし本製品そのものの故障個所の修理に限ります。修理を行うために交換された部品は返却の対象となりません。故障の内容によっては修理に換えて同等品と交換させていただく場合があります。尚、修理、交換等の場合、当社への配送費用はお客様ご負担とし、お客様へ返却費用は当社又は販売店の負担とします。本保証は日本国内においてのみ有効です。以下の場合には保証の対象になりませんのでご注意ください。

1. 保証書あるいはご購入時の領収書等ご購入を証するものがない場合。
2. 不注意な取扱いや使用上の誤り、不当な修理や改造による故障及び損傷が見られる場合。
3. お買上げ後の落下、衝撃などのお客様直接、間接による取り扱いが適正でないために生じた故障及び損傷の場合。
4. 長期間未使用（1カ月を超える場合を目安とする）により電源不具合が生じた場合。
5. 火災、落雷及び風災害、他天災地変、異常電圧などの外部要因に起因する故障及び損傷を受けた場合。
6. 本書に記載のない使用方法をされた場合。
7. ご利用を継続した後、内蔵電池及び付属品などの消耗による性能の劣化が見られた場合。

### 修理・交換依頼フォーム

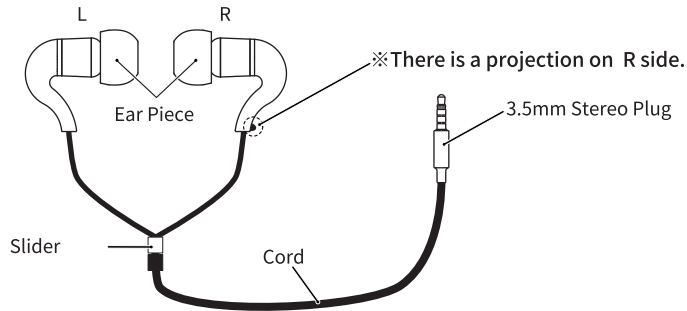
郵便番号	
住所	
氏名	
電話番号	
不具合内容	

エム・ティ・アイ株式会社 NUARLサポート係

〒170-0013 東京都豊島区東池袋 2-18-7 恵安ビル 4F

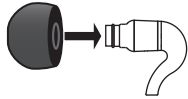
e-mail: support@nuarl.com

### ■ Product Diagram



### ■ How to attach the earpiece

Insert the hole of flat surface into the nozzle of the earphone deeply.



※Please check firmly attached earpiece before using.

### ■ Specification

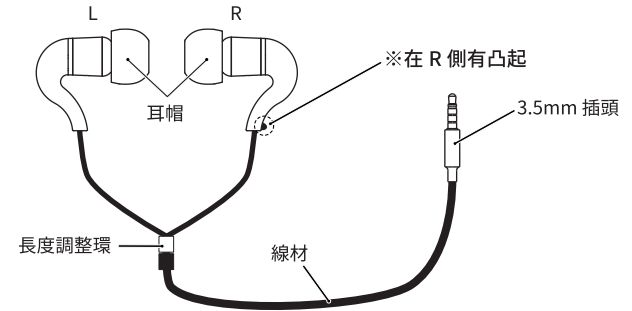
Weight:	19g(NX30A), 14g(NX310A)
Driver:	φ6mm Dynamic 「NUARL Driver [N6]」, HDSS®(NX30A Only)
Frequency response:	10~40,000Hz
Impedance:	16Ω
Sound pressure level:	95±3dB/1mW
Maximum input:	5mW
Plug:	φ3.5mm 3 prong mini plug
Code length:	120cm
Accessory:	Silicon earpiece(S/M/L x2), Carrying case(NX30A Only)

### ■ Warranty and after service

The warranty for this product is valid for 1 years from the day of purchase. During the warranty period, we will repair the product. The warranty is only valid in the country in which the product was purchased.

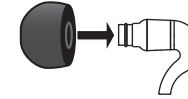
Please contact purchased store directly for the specific repair of the goods.

### ■ 各部位名稱



### ■ 耳帽安裝方法

平面孔深深插入耳機的管嘴。



※使用前請檢查耳帽安裝是否牢固。

### ■ 規格

質量:	19g(NX30A), 14g(NX310A)
喇叭:	φ6mm Dynamic「NUARL Driver [N6]」, HDSS®(僅NX30A)
頻率回應:	10~40,000Hz
阻抗:	16Ω
靈敏度:	95±3dB/1mW
最大入力:	5mW
插頭:	φ3.5mm 三極鍍金插頭
線材長:	120cm
附屬品:	耳帽(S/M/L x2), 便攜包 (僅NX30A)

### ■ 保證及維修等售後服務

本公司產品的保證期自購買之日起一年內有效。保證期內提供維修服務。保證對象僅限在該產品的購買國家有效。有關商品的具體的維修事宜，請直接與授權經銷商聯繫。